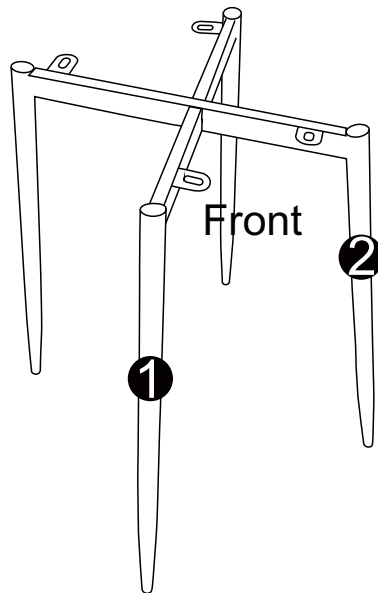


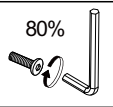
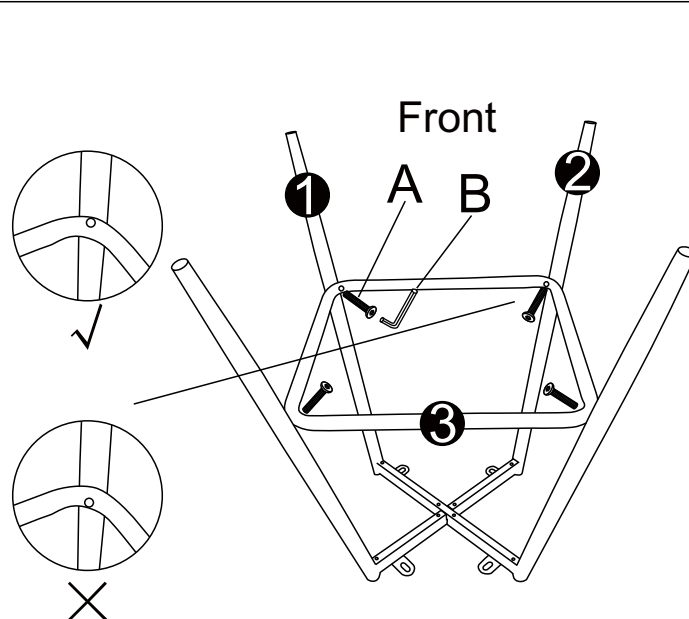
LAIKA(DC-1761)

<p>A</p> <p>(M6x35mm)x4</p>	<p>B</p> <p>(M5)x1</p>	<p>C</p> <p>x1</p>	
<p>D</p> <p>(M6x16mm)x4</p>	<p>E</p> <p>(M6x14mm)x4</p>	<p>F</p> <p>(M6x20mm)x4</p>	
<p>1</p> <p>x1</p>	<p>2</p> <p>x1</p>	<p>3</p> <p>x1</p>	<p>4</p> <p>x1</p>

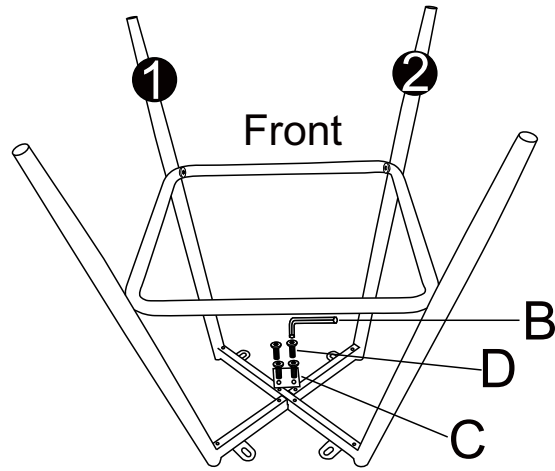
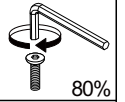
1



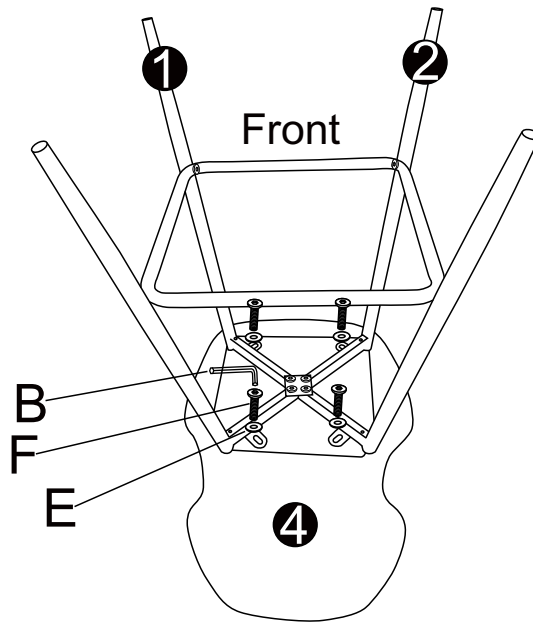
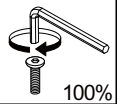
2



3



4



5

